



AUTOMATISMO JOTA

Automatismo para portas seccionadas industriais

A. MANUAL DE INSTALADOR E UTILIZADOR

Antes de instalar o operador, a mola de torção deverá estar previamente equilibrada com o peso da porta. A porta deverá abrir e fechar manualmente sem dificuldade.

1. ATENÇÃO: É importante que todas as regras de segurança sejam cumpridas, bem como proceder à correta instalação do operador, a fim de evitar acidentes.

2. Conservar estas instruções, em local seguro e que possibilite uma posterior consulta.

3. Este operador foi concebido e fabricado, apenas para o uso descrito neste manual. Qualquer outra utilização, que não seja a indicada neste manual, poderá resultar em acidentes ou danificar o material.

4. O fabricante declina qualquer responsabilidade devido ao uso impróprio do automatismo.

5. Não instale o operador em locais onde possa existir o risco de explosão, gases inflamáveis ou outros materiais que possam por em risco a segurança de bens ou pessoas.

6. O fabricante não aceitará qualquer responsabilidade caso os princípios de boa instalação não sejam cumpridos ou durante o funcionamento do operador causado por elementos externos ao mesmo.

7. Antes de proceder a qualquer manuseamento no equipamento, desligue a corrente elétrica.

8. Os dispositivos de segurança (ex. fotocélulas, bandas de segurança, etc.), devem ser usados a fim de prevenir eventuais acidentes nas áreas do movimento do portão, tais como: esmagamento e/ou arrastamento.

9. O fabricante declina qualquer responsabilidade quando a instalação e utilização do automatismo, não for a correta. Bem como, problemas que tenham origem em componentes não fabricados pelo mesmo.

10. Não proceda a quaisquer alterações nos componentes do automatismo.

11. O instalador deve fornecer toda a informação ao utilizador, sobre como utilizar o automatismo e como proceder em casos de emergência.

12. Não permita crianças ou outras pessoas estarem junto às portas móveis do portão.

13. Mantenha os emissores fora do alcance das crianças, a fim de prevenir que acidentalmente seja ativado o automatismo.

14. O utilizador deverá ser aconselhado a não proceder a reparações e manutenções, mas sim, solicitar a presença de pessoal técnico qualificado.

15. Qualquer outra interpretação além da indicada neste manual não é permitida.

16. O operador deve ser instalado, devidamente protegido dos elementos atmosféricos. Não permitir a exposição a água e chuva, à imersão em água ou salpicos. Evite a exposição a poeira excessiva.

17. Ligar o automatismo da porta seccional, tendo em atenção, a fim de fazer corretamente a ligação à terra. Os automatismos de 400V deverão ser instalados por pessoal técnico especializado.

18. Sempre que instalar o automatismo em modo de fecho automático é obrigatório a instalação de sistemas de segurança (ex. fotocélulas).

19. Apenas para uso interior.

Desembaio manual de emergência:

- Deve ser usado apenas em casos de emergência;
- Utilizar apenas quando a porta se encontrar fechada; antes de proceder ao seu uso, abra o portão 5 cm com o cadernal para facilitar o processo e não danificar o desbloqueador;
- O final da corrente deverá ficar à altura mínima de 1,8m acima do chão.

B. ESPECIFICAÇÕES TÉCNICAS

1. Especificações do operador

Modelo	JOTA 220 – 28	JOTA 380 – 40
Alimentação	230VAC - 50 Hz	400VAC - 50 Hz
Potencia	400W	600W
Condensador	25 μ F	-
Frequência	25%	25%
Proteção Térmica	120°C	120°C
Temperatura	-20°C ~ +45°C	-20°C ~ +45°C
Área máxima recomendada	28m ²	40m ²
Binário Máximo	50 N.m	90 N.m
Velocidade	25 r/min	25 r/min

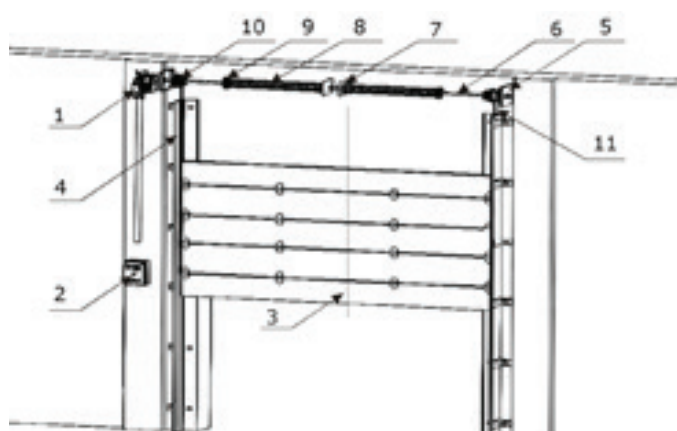
2. Especificações do Quadro de Controlo

Modelo	ME 250	ME 450
Alimentação	230VAC 50 Hz	400VAC 50 Hz (3F+N)
Potência	3 W	3W
Saída p/ Acessórios	$\leq 0,2$ A	$\leq 0,2$ A
Temperatura	-10°C ~ +50°C	-10°C ~ +50°C

C. GUIA DE INSTALAÇÃO

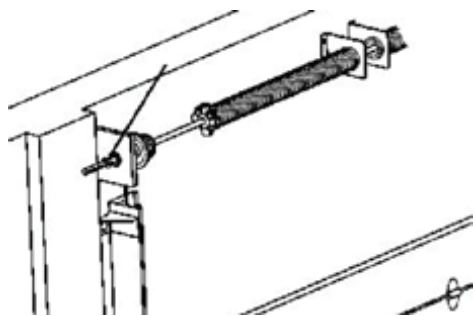
Antes de instalar o operador JOTA, a porta deverá estar completamente instalada e afinadas as molas de torção.

1. Layout normal das instalações

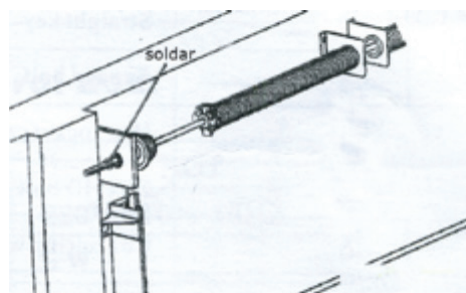


- 1 - Motor Jota c/ quadro incorporado
- 2 - Botoneira Industrial c/ 3 botões
- 3 - Portão
- 4 - Guia do portão
- 5 - Suporte
- 6 - Tubo do eixo
- 7 - Fixador de torção da mola
- 8 - Mola de torção
- 9 - Suporte de torção da mola
- 10 - Roldana do cabo de aço
- 11 - Cabo de aço

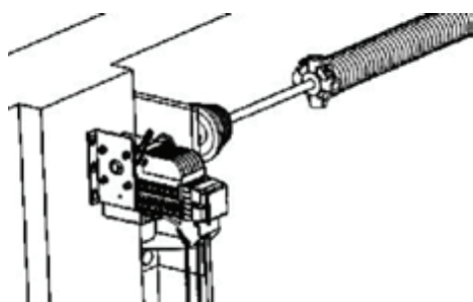
2. Instalação do operador



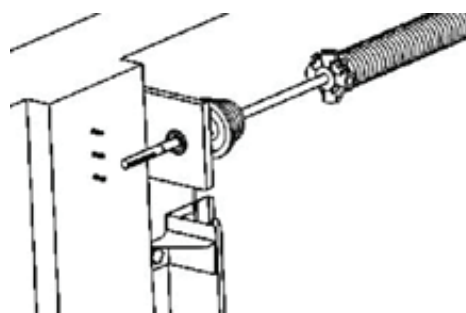
2.1 - Insira o eixo no tubo



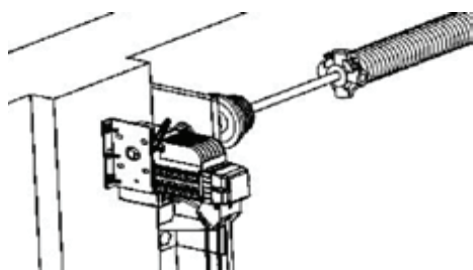
2.2 - Colocar o eixo no tubo e solde ou aparafuse. Junte o operador com o suporte mas não aperte os parafusos.



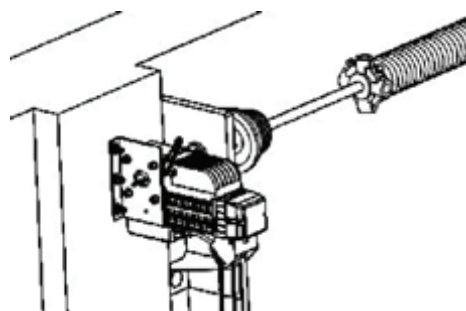
2.3 - Segure o motor no eixo do tubo e localize o ponto exato de fixação na parede e marque esses pontos.



2.4 - Retire o motor, fure nos pontos marcados e coloque as buchas.

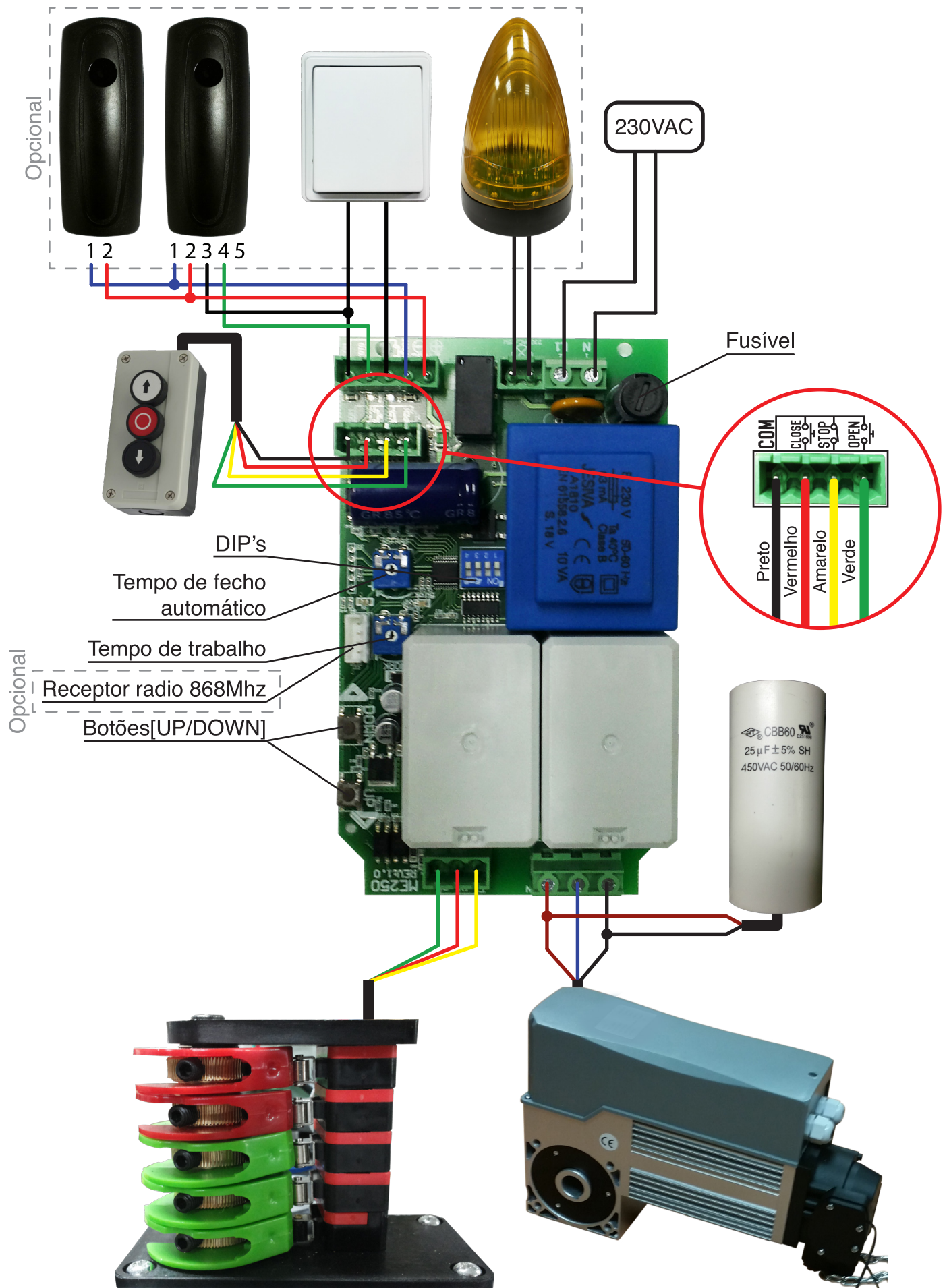


2.5 - Segure o operador no eixo do tubo e fixe o suporte.

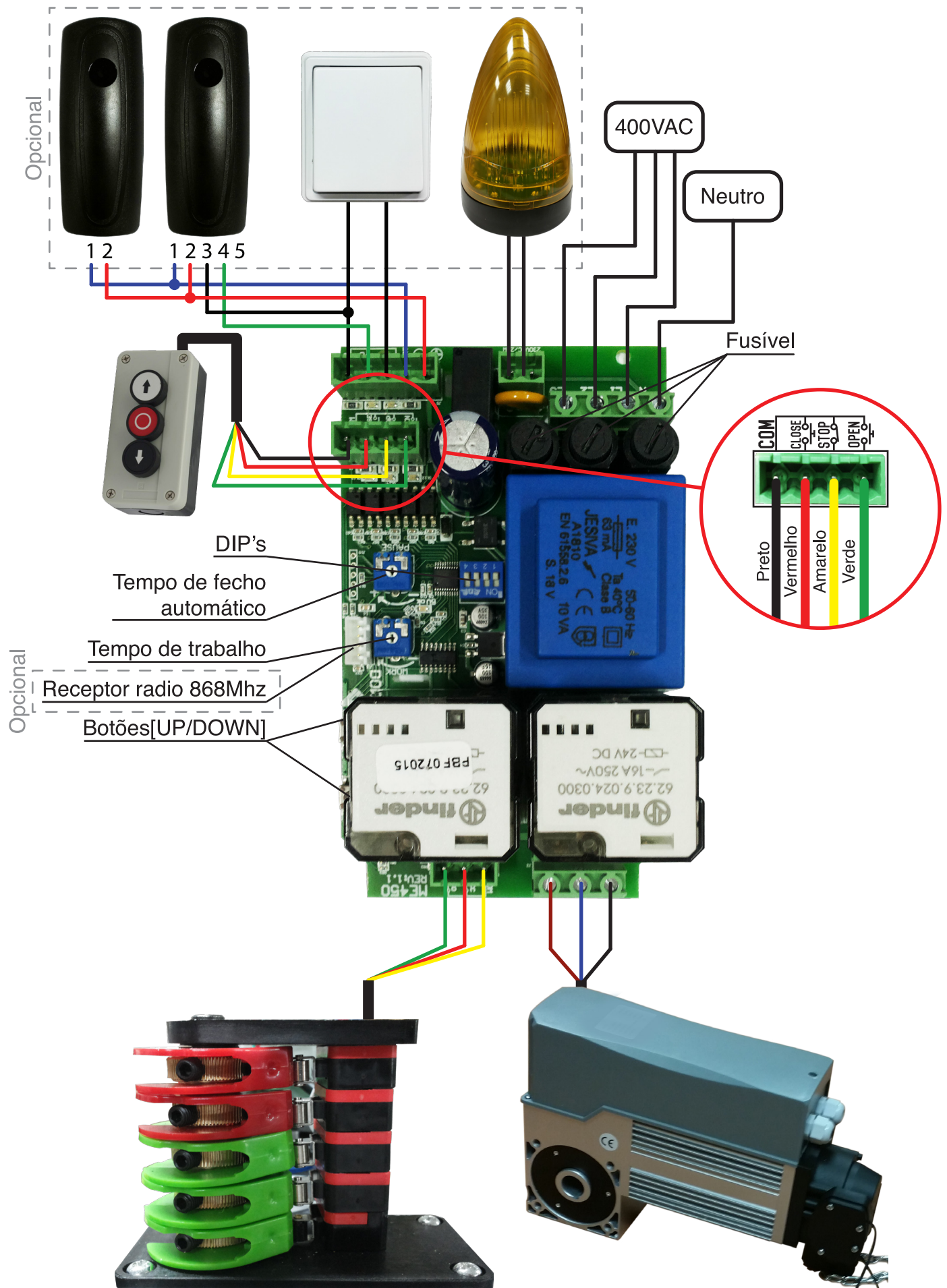


2.6 - Insira o perno de bloqueio no eixo e segure-o com um parafuso.

E. ESQUEMA DE LIGAÇÕES ME 250



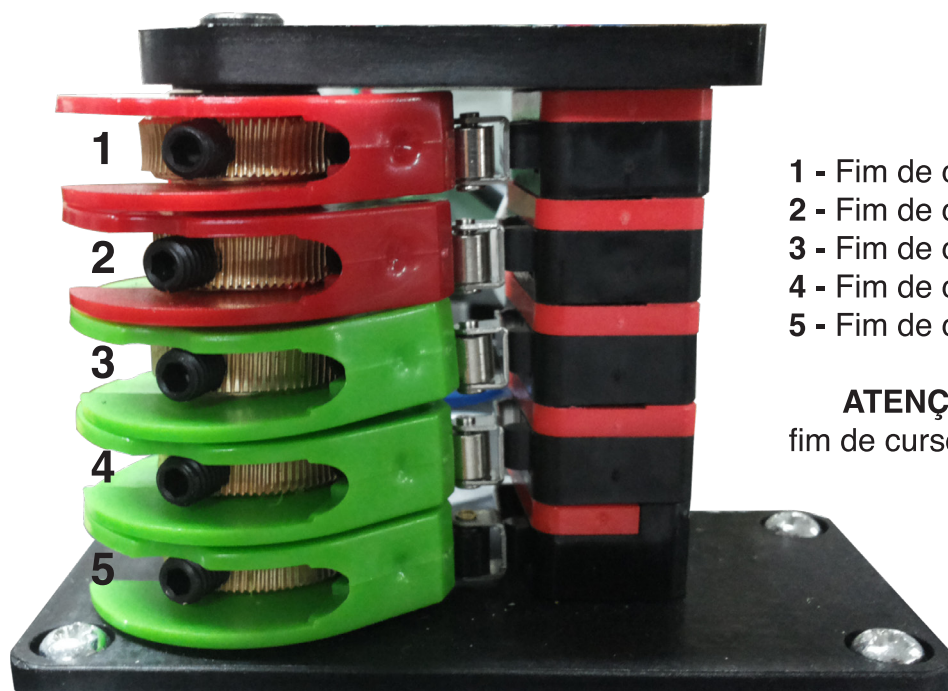
E. ESQUEMA DE LIGAÇÕES ME 450



F. PROGRAMAÇÃO DE CURSO DE PORTA

De forma a agilizar o ajuste do curso da porta, a placa de controlo, ME 250/450, possui dois botões [UP] e [DOWN] que possibilitam o movimento da porta de forma a ajustar o limite de abertura/fecho da porta onde esta se encontra instalada. A porta só se irá mover enquanto o botão se encontrar pressionado, isto é, imediatamente após o utilizador deixar de pressionar o botão a porta parará de ser mover.

NOTA: Caso o porta esteja a mover-se no sentido contrário ao pretendido, isto é, quando carrega no botão [UP] / [DOWN] e a porta mover-se no sentido **descendente/ascendente**, a placa ME250/450, possibilita ao utilizador alterar o sentido da porta pressionando os dois botões simultaneamente durante 10 segundos e o pirilampo irá piscar três vezes.



- 1 - Fim de curso Fecho de segurança
- 2 - Fim de curso Fecho
- 3 - Fim de curso Abertura
- 4 - Fim de curso Abertura de segurança
- 5 - Fim de curso Livre (Contacto livre)

ATENÇÃO: Verificar se está a parar no fim de curso correcto

G. MODO DE FUNCIONAMENTO

1	OFF	Homem presente na ABERTURA e FECHO - Activo
	ON	Homem presente na ABERTURA e FECHO – INACTIVO
2	OFF	Homem presente no FECHO - Activo
	ON	Homem presente no FECHO – INACTIVO
3	ON	Modo de Fecho Automático
4	OFF	Passo a Passo – Botão 1/Start (Abrir-Parar-Fechar-Parar-Abrir-...)
	ON	Funcionamento Normal (Tipo Botoneira) – Botão 1/Start (Abre) e Botão 2 (Fecha)

ATENÇÃO:

- Para activação de fecho automático, os dip 1, 2 e 3 tem de estar em ON;
- Não existe o Modo de Funcionamento - Passo a Passo com Fecho Automático (DIP's - ON; DIP's - OFF), nesta situação comando apenas aciona a abertura, o fecho é efectuado automaticamente (desde que todos os comandos sejam memorizados no Canal 1).

H. INSTALAÇÃO DE SISTEMAS DE SEGURANÇA

Instalação de Fococélulas

NOTA: As fotocélulas deverão ser apenas instaladas após todo o sistema estar instalado e testado.

1. As fotocélulas deverão instaladas dos dois lados da porta, a 40 cm de altura do chão.
2. Desligue a alimentação do quadro eletrônico, proceda às ligações da fotocélula emissora e da fotocélula recetora no quadro eletrônico. Ligue a alimentação do quadro, ajuste as fotocélulas.
3. Fixe as fotocélulas no local pretendido.

I. UTILIZAÇÃO E MANUTENÇÃO

1. Na botoneira pressionando o botão de emergência, o funcionamento da porta é interrompido. Para colocar em funcionamento novamente o operador terá de desbloquear o botão de emergência. Pressione o botão que pretende para fazer a porta subir ou descer.

2. Durante o funcionamento normal da porta, ou seja, em subida ou descida, caso pressione qualquer um dos botões, a porta pára o movimento.

3. No final da instalação e/ou manutenção do operador deverá verificar se a porta está corretamente balanceada. E que quando for necessário utilizar a porta em modo manual, esta funcione de forma suave e fácil de manusear.

J. RESOLUÇÃO DE PROBLEMAS

Problema	Possível causa	Resolução
O motor não liga	- Sem alimentação	- Verifique alimentação
	- Fusível queimado	- Troque o fusível
	- Condensador danificado(ME250)	- Troque o condensador
	- Sistema em curto-circuito	- Verifique ligações
	- Sobreaquecimento do motor	- Ligar passados 10 minutos
	- Fins de curso avariados	- Puxe manualmente a corrente
Não pára no fim de curso	- Fins de curso avariados	- Substitua os fins de curso
O dispositivo de desbloqueio não funciona	- A engrenagem está encravada	- Repare a engrenagem
	- A mola do redutor está avariada	- Substitua a mola
Motor trabalha, mas porta não se mexe	- Mola sem força	- Ajuste a força das molas