



AUTOMATISME JOTA

Automatismes pour portes sectionnelles industrielles

A. INSTRUCTIONS D'INSTALLATION ET D'UTILISATION

Avant d'installer l'opérateur, le ressort de torsion doit être préalablement équilibrée avec le poids de la porte. La porte doit ouvrir et fermer manuellement sans difficulté.

1. ATTENTION: Il est important que toutes les règles de sécurité soient respectées et faire l'installation correcte de l'opérateur afin d'éviter les accidents.

2. Conservez ces instructions dans un endroit sûr et qui permet une consultation future.

3. Cet opérateur est conçu et fabriqué uniquement pour une utilisation de discrimination dans ce manuel. Toute autre utilisation que celle indiquée dans ce manuel peut entraîner des accidents ou endommager le matériel.

4. Le fabricant décline toute responsabilité en raison d'une mauvaise utilisation de l'automatisation.

5. Ne pas installer l'opérateur dans des endroits où il y a risque d'explosion, des gaz inflammables ou d'autres matériaux qui pourraient mettre en danger la sécurité des biens ou des personnes.

6. Le fabricant décline toute responsabilité si les principes de la bonne installation ne sont pas satisfaits ou pendant le fonctionnement de l'opérateur causés par des éléments extérieurs à elle.

7. Avant tout matériel de manutention, tournez le courant électrique hors tension.

8. Les dispositifs de sécurité (. Photocellules Eg, bandes de sécurité, etc.) devraient être utilisés pour prévenir les accidents dans les mouvements de la porte, comme l'écrasement et / ou l'entraînement.

9. Le fabricant décline toute responsabilité si l'installation et l'utilisation de l'automatisme, ne sont pas correctes. Bien comme des composants qui ne sont pas fabriqués par le fabricant

10. Ne faites pas de changements dans les composants d'automatisme.

11. L'installateur doit fournir toutes les informations à l'utilisateur sur la façon d'utiliser l'automatisme et de la façon de procéder en cas d'urgence.

12. Ne pas permettre aux enfants ou autres personnes s'approchait des portes mobiles.

13. Gardez les émetteurs hors de la portée des enfants afin d'éviter accidentellement l'activation de l'automatisme

14. L'utilisateur doit être informé de ne pas effectuer les réparations et l'entretien, mais de demander la présence d'une personne qualifié.

15. Toute autre interprétation que celle indiquée dans ce manuel est pas autorisé.

16. L'opérateur doit être installé correctement protégé contre les éléments atmosphériques. Ne laissez pas l'exposition à l'eau et à la pluie, immersion dans l'eau ou aux éclaboussures. Éviter l'exposition à la poussière excessive.

17. Mettez la porte sectionnelle automatique, en faisant attention au câblage afin de faire correctement la mise à la terre. Les automatismes de 400V doivent être installé par un personnel qualifié.

18. Lors de chaque installation en mode fermeture automatique l'installation de système de sécurité sont obligé.(ex Photocellules)

19. Usage intérieur seulement.

Urgence Deverouillage manuel:

- Il doit être utilisé uniquement en cas d'urgence;
- Utiliser uniquement lorsque la porte est fermée; avant d'utiliser, ouvrez la porte de 5 cm porte avec le palan à chaîne pour faciliter le processus et de ne pas endommager la libération de frein;
- La fin de la chaîne doit être à la hauteur minimale de 1,8 m au-dessus du sol.

B. CARACTERISTIQUES TECHNIQUES

1. Spécifications de l'opérateur

Modèle	JOTA 220 – 28	JOTA 380 – 40
Alimentation	230VAC - 50 Hz	400VAC - 50 Hz
Puissance	400W	600W
Condenseur	25 μ F	-
Fréquence	25%	25%
Protection thermique	120°C	120°C
Température	-20°C ~ +45°C	-20°C ~ +45°C
Surface maximale recommandée	28m ²	40m ²
Couple maximal	50 N.m	90 N.m
Vitesse	25 r/min	25 r/min

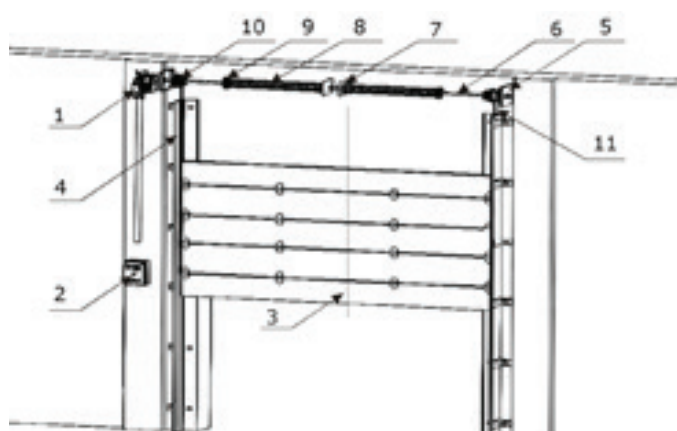
2. Caractéristiques du cadre de contrôle

Modèle	ME 250	ME 450
Alimentation	230VAC 50 Hz	400VAC 50 Hz (3F+N)
Puissance	3 W	3W
Sortie w / Accessoires	$\leq 0,2$ A	$\leq 0,2$ A
Température	-10°C ~ +50°C	-10°C ~ +50°C

C. GUIDE D'INSTALLATION

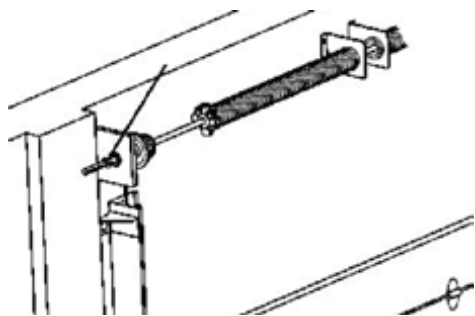
Avant d'installer l'opérateur JOTA, la porte doit être installée et les ressorts de torsion réglés.

1. La mise en page normale des locaux

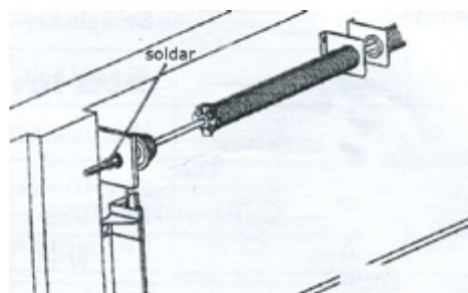


- 1 - Moteur Jota
- 2 - Touche industrielle c / 3 boutons
- 3 - Porte
- 4 - Guide Porte
- 5 - Support
- 6 - Tube à l'axe
- 7 - Fixateur de torsion
- 8 - Ressort de torsion
- 9 - Support de ressort
- 10 - Roulette du câble en acier
- 11 - Câble en acier

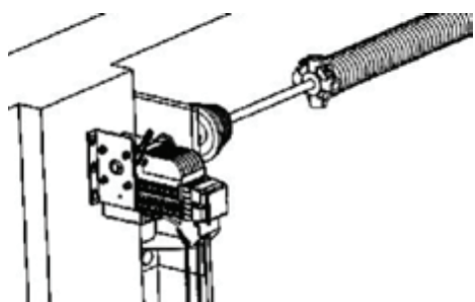
2. Installation de l'opérateur



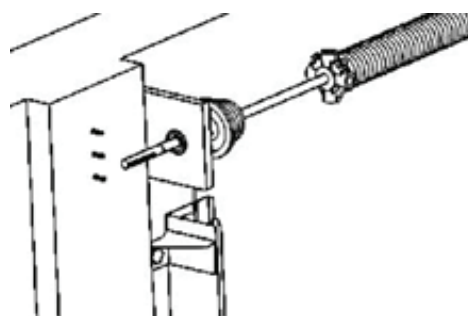
2.1 - Insérez l'arbre dans le tube



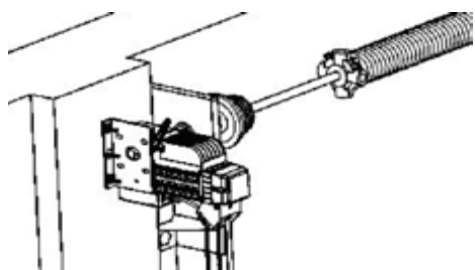
2.2 - Placez l'arbre dans la conduite.
Joignez l'opérateur
avec le support, mais ne pas serrer les vis.



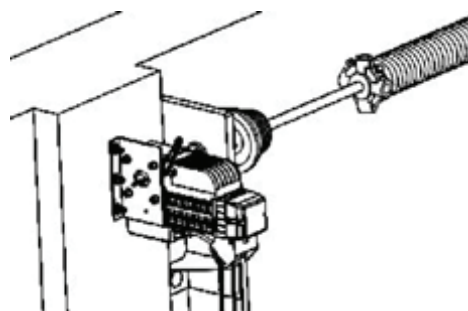
2.3 - Tenir le moteur dans l'axe du tube
et de localiser la fixation de l'endroit exact
sur le mur et marquer ces points.



2.4 - Retirer le moteur, percer les
points marqués et insérer les chevilles.

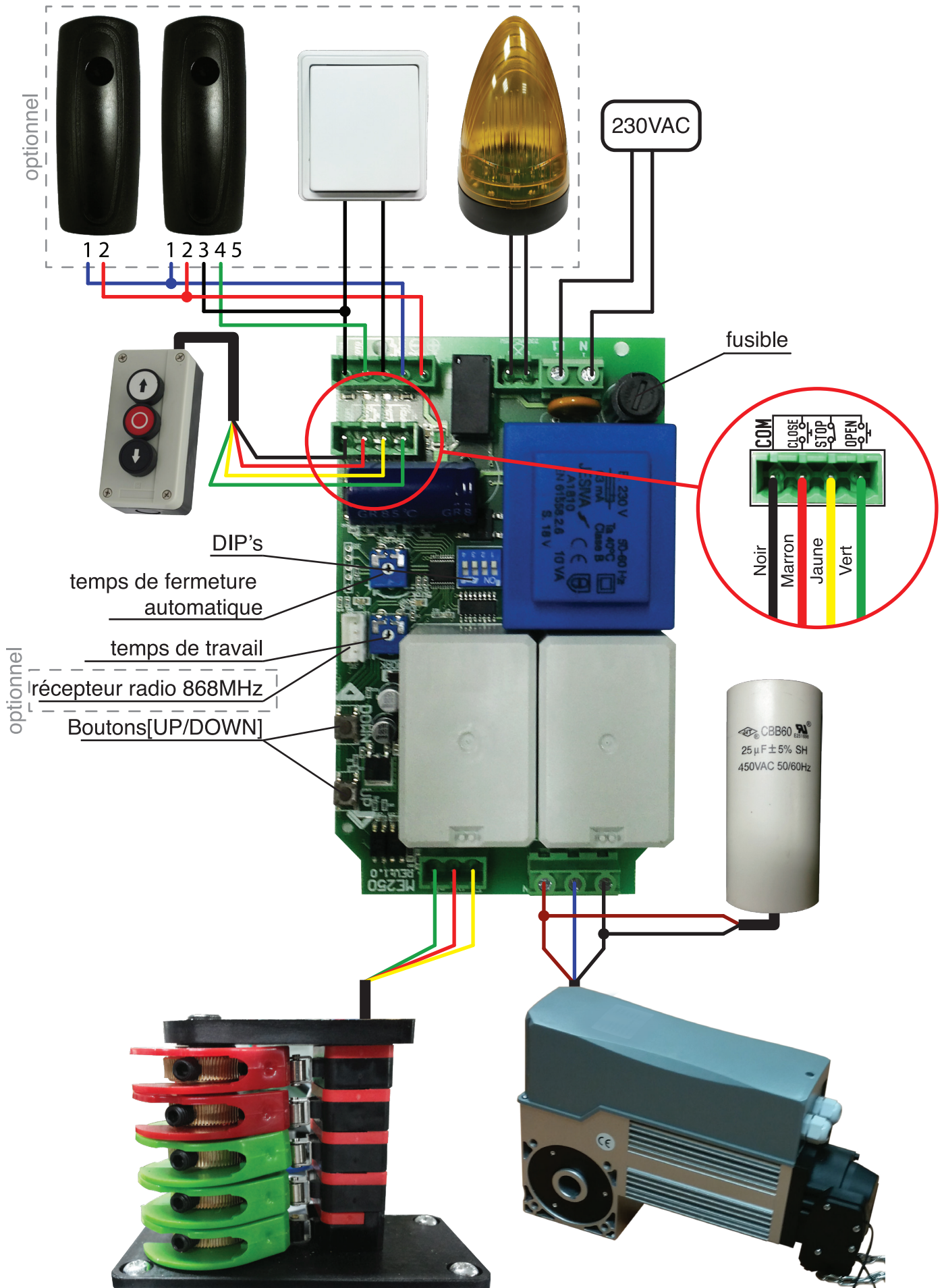


2.5 - Tenir l'opérateur sur l'axe du tube
et fixer le support.

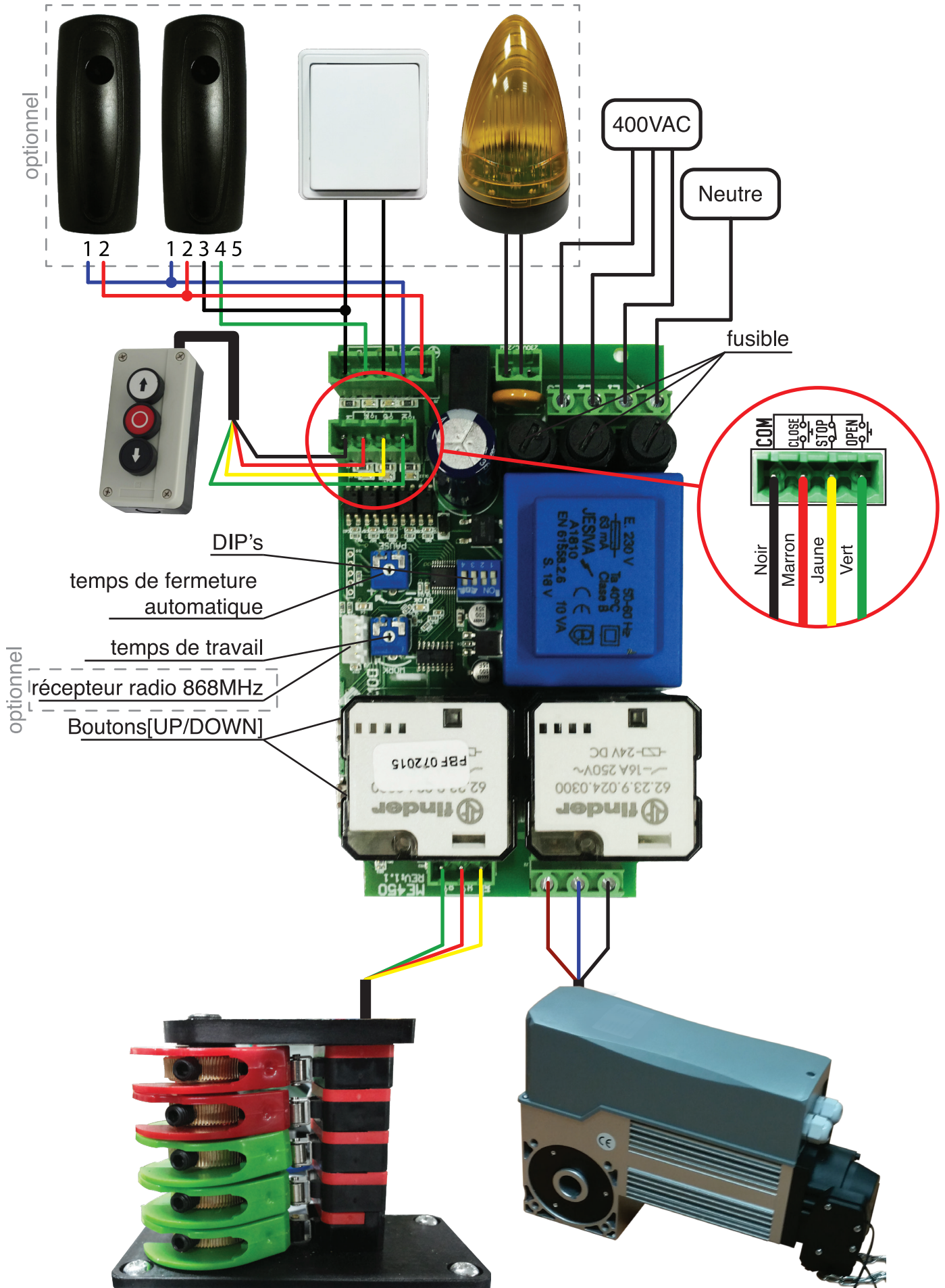


2.6 - Insérez la goupille de verrouillage sur
l'arbre et maintenez-le avec une vis.

E. SCHÉMA DE BRANCHEMENT ME 250



E. SCHÉMA DE BRANCHEMENT ME 450



optionnel

1 2 1 2 3 4 5

400VAC

Neutre

fusible

DIP's

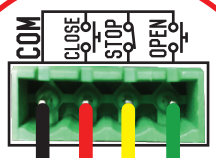
temps de fermeture automatique

temps de travail

optionnel

récepteur radio 868MHz

Boutons[UP/DOWN]

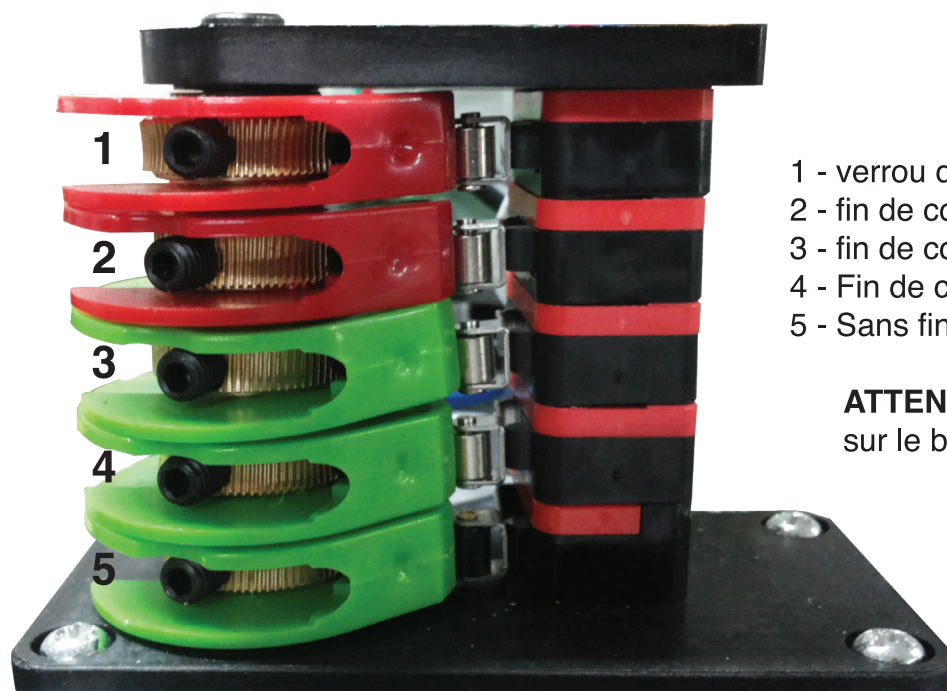


Noir
Marron
Jaune
Vert

F. PROGRAMATION DES FINS DE COURSE

Pour simplifier le cours de la porte, la plaque de contrôle, ME 250/450 dispose de deux boutons [UP] et [DOWN] qui permettent le mouvement de la porte afin d'ajuster l'ouverture / fermeture de la porte où de la porte déjà installé. La porte bouge uniquement quand vous appuyez sur le bouton ,après que l'utilisateur cesse d'appuyer sur le bouton, la porte s'arrêtera.

NOTE: Si la porte se déplace dans la direction opposée prévue, soit, lorsque vous appuyez sur le bouton [UP] / [DOWN] et la porte se déplace vers le bas / la ME250 / 450 permet à l'utilisateur de changer la polarité de la porte tout en appuyant sur les deux boutons pendant 10 secondes et le flashe clignote trois fois.



- 1 - verrou de sécurité de fin de course
- 2 - fin de course de fermeture
- 3 - fin de course d'ouverture
- 4 - Fin de course ouverture sécurité
- 5 - Sans fin de cours (contact libre)

ATTENTION : Vérifiez si la porte s'arrete sur le bon fin de course

G. MODE DE FONCTIONNEMENT

1	OFF	Utilisateur présent a l'ouverture et fermeture-Actif
	ON	Utilisateur présent a l'ouverture et fermeture-Inactif
2	OFF	Utilisateur présent a la fermeture-Actif
	ON	Utilisateur présent a la fermeture-Inactif
3	ON	Mode de fermeture automatique
4	OFF	Étape par étape - Bouton 1 / Start (Open-Stop-Close-Stop-Open- ...)
	ON	Fonctionnement normal (type boutonnière) - Bouton 1 / Start (Open) et le bouton 2 (fermé)

ATTENTION:

- Pour l'activation fermeture automatique, le dip 1, 2 et 3 doit être ON;
- Le mode de fonctionnement pas a pas n'existe pas em mode automatique(DIP's ON, DIP's OFF),dans cette situation la commande ne fait que l'ouverture la fermeture est actionner automatiquement(a partir que toutes les commandes soit mémoriser sur le canal 1)

H. SYSTÈMES DE SÉCURITÉ INSTALLATION

installation Photocellules

NOTE: Les photocellules doivent être installés qu'après l'ensemble du système soient installé et testé.

1. Les cellules photoélectriques seront installés sur les deux côtés de la porte 40 cm au-dessus du sol.

2. Eteignez le cadre électronique, effectuer les connexions de la cellule réceptrice et émetrice dans le cadre électrique. Allumez le cadre, ajuster les cellules photoélectriques.

3. Fixer les cellules photoélectriques à l'endroit désiré.

I. UTILISATION ET ENTRETIEN

1. Sur la boutonniere en appuyant sur le bouton d'urgence, le fonctionnement de la porte est arrêtée. Pour mettre en service à nouveau l'opérateur il faut déverrouiller le bouton d'urgence. Appuyez sur le bouton que vous désirez pour faire la porte aller vers le haut ou vers le bas.

2. Pendant le fonctionnement normal de la porte, si vous appuyez sur un des boutons, la porte cesse de bouger.

3. A la fin de l'installation l'instalateur doit vérifier que la porte est bien équilibrée. Et quand vous avez besoin d'utiliser la porte en mode manuel, celle-ci soit facile a utiliser.

J. DÉPANNAGE

problème	cause possible	résolution
Le moteur ne fonctionne pas	- Pas d'alimentation	- Vérifier l'alimentation
	- Fusible grillé	- Remplacer le fusible
	- Condensateur endommagé	- Remplacer le condensateur
	- Système de court-circuit	- Vérifier les connexions
	- Surchauffe moteur	- Débrancher et Brancher au bout de 10 minutes
	- Fins de cours endommagé	- Tirer manuellement la chaîne
L'automatisme ne s'arrete pas a la fin de course	- Fins de cours endommagé	- Remplacer les interrupteurs de fin de course
Le dispositif de déverrouillage ne fonctionne pas	- L'engrenage est bloqué	- Reparation engrenage
	- Motoréducteur est endommagé	- Remplacer le ressort
Le moteur fonctionne, mais la porte ne bouge pas	- Ressort sans force	- Régler la force des ressorts