

AUTOMATISMO MOTOR
JOTA

Automatismo para PUERTAS SECCIONALES INDUSTRIALES

A.- MANUAL DE INSTALADOR Y USUARIO

Antes de instalar el operador, los muelles de torsión, deberán estar previamente compensado con el peso de la puerta. La puerta, deberá abrir y cerrar manualmente sin dificultad.

1. **ATENCIÓN** : Es importante que todas las reglas de seguridad sean cumplidas, bien como proceder a su correcta instalación del operador, con el fin de evitar accidentes.
2. Conservar estas instrucciones, en un lugar seguro para posibilitar una posterior consulta.
3. Este operador, ha sido concebido y fabricado, solamente para un uso discriminado de este manual. Cualquier otra utilización, que no sea la indicada en este manual, podrá producir algún accidente o dañar el material.
4. El Fabricante, declina cualquier responsabilidad debido al uso inadecuado del automatismo.
5. Nunca instale el operador, en locales donde pueda existir riesgo de explosión, gases inflamables u otros materiales que puedan poner en riesgo la seguridad de personas o materiales.
6. El Fabricante, no aceptará ninguna responsabilidad en caso de no seguir los principios de una buena instalación, y que no sean cumplidos, o durante el funcionamiento del operador, causado por elementos ajenos al mismo.
7. Antes de proceder a cualquier manipulación en el equipo, desconecte la alimentación eléctrica.
8. Los dispositivos de seguridad (fotocélulas, bandas de seguridad, ect.) deben ser utilizados, con el fin de prevenir eventuales accidentes, en las áreas de funcionamiento de la puerta, tales como : aplastamiento y/o arrastre.
9. El Fabricante, declina cualquier responsabilidad, cuando la instalación y/o la utilización del automatismo, no fuese correcta. Así como, problemas que tengan origen en los componentes no fabricados por él mismo.
10. Queda totalmente prohibido, la alteración de los componentes del automatismo.
11. El Instalador, debe suministrar toda la información al Usuario, sobre como utilizar el automatismo, y como proceder en caso de emergencia.
12. No permita a los niños ni otras personas que se sitúen en las partes móviles de la puerta.
13. Mantenga los mandos a distancia, fuera del alcance de los niños, con el fin de prevenir que accidentalmente, se active el automatismo.
14. El Usuario, deberá ser aconsejado de no proceder a reparaciones y/o mantenimiento sin solicitar la presencia de personal Técnico cualificado.
15. Cualquier otra interpretación más allá de las indicadas en este manual, no será permitida.
16. El operador, debe ser instalado debidamente protegido de elementos atmosféricos. No permitir su exposición al agua, lluvia, inmersión en líquidos y/o salpicaduras. Evitar la exposición a polvo excesivo.
17. Conectar el automatismo de la puerta seccional, teniendo en cuenta, con el fin de efectuar correctamente la conexión a tierra. Los automatismos de 400 V, deberán ser instalados por personal técnico especializado.
18. Instalar el automatismo siempre en modo de cierre automático y obligatorio la instalación de sistemas de seguridad (fotocélulas, ect.).
19. Solamente para uso interior.

Desembrague manual de emergencia:

- Solamente debe ser utilizado en caso de emergencia.
- Utilizar solamente cuando la puerta se encuentre cerrada; antes de proceder a su utilización, abra la puerta 5 cm. Con el elevador de cadena para facilitar el proceso y no dañar el desbloqueador.
- El extremo de la cadena deberá quedar a una altura mínima de 1.8 mts. Sobre el suelo.

B. ESPECIFICACIONES TECNICAS

1. Especificaciones del operador

Modelo	JOTA 230 – 35	JOTA 400 – 40	JOTA 400 – 50
Alimentación	230VAC - 50 Hz	400VAC - 50 Hz	400VAC - 50 Hz
Potencia	550W	600W	700W
Condensador	30 μ F	-	-
Frecuencia	25%	25%	25%
Protección Térmica	120°C	120°C	120°C
Temperatura	-20°C ~ +45°C	-20°C ~ +45°C	-20°C ~ +45°C
Area máxima recomendada	35m ²	40m ²	50m ²
Binario Máximo	80 N.m	90 N.m	110 N.m
Velocidad	25 r/min	25 r/min	25 r/min

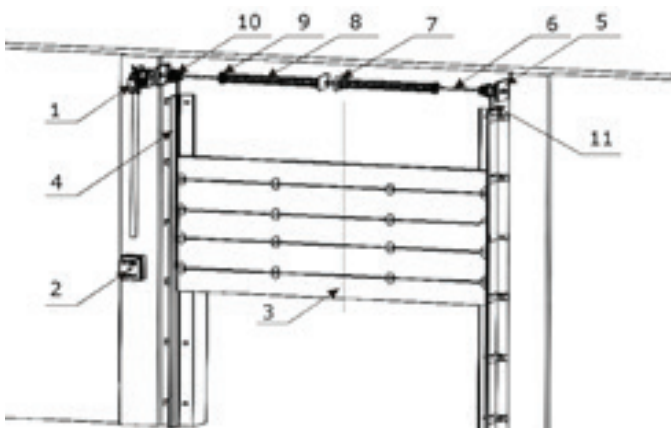
2. Especificaciones del cuadro de control

Modelo	ME 250	ME 450
Alimentación	230VAC 50 Hz	400VAC 50 Hz (3F+N)
Potencia	3W	3W
Salida p/Accesorios	$\leq 0,2A$	$\leq 0,2A$
Temperatura	-10°C ... +50°C	-10°C ... +50°C

C. GUIA DE INSTALACIÓN

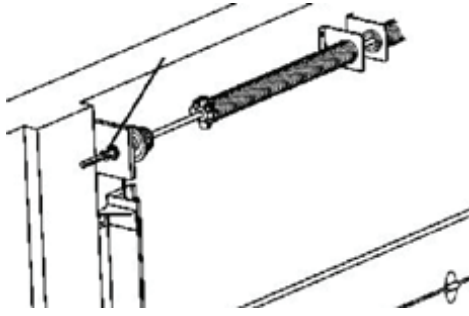
Antes de instalar el operador JOTA, la puerta deberá estar completamente instalada y torsionados los muelles.

1. Componentes normales de las instalaciones

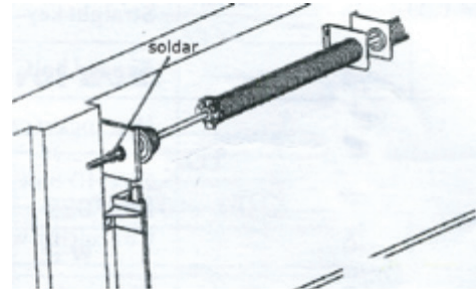


- 1 - Motor JOTA c/cuadro incorporado
- 2 - Botonera Industrial c/3 botones
- 3 - Puerta
- 4 - Guía de la puerta
- 5 - Soporte
- 6 - Tubo de eje
- 7 - Fijador de torsión de los muelles
- 8 - Muelles de torsión
- 9 - Soporte de torsión de los muelles
- 10 - Roldana del cable de acero
- 11 - Cable de acero

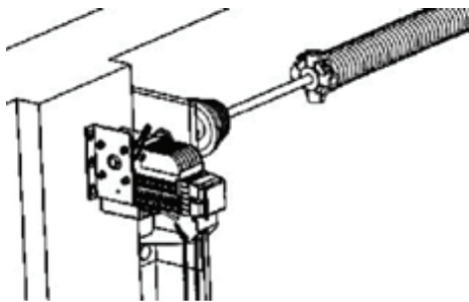
2. Instalación del operador



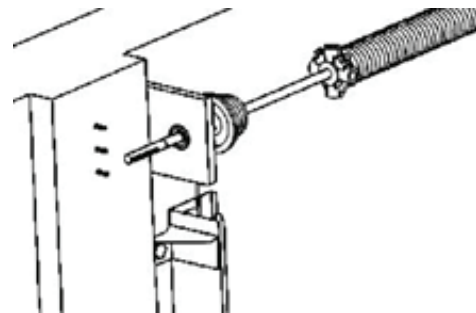
2.1 - Inserte el eje en el tubo



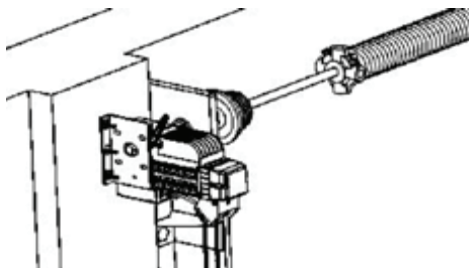
2.2 - Colocar el eje en el tubo y soldar o atornillar. Junte el operador con el soporte pero no apriete los tornillos.



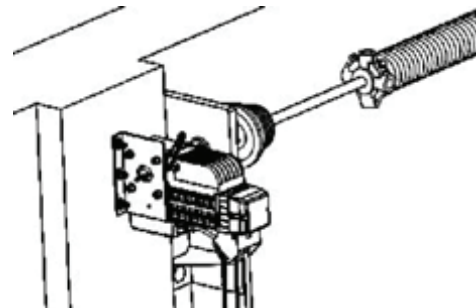
2.3 - Asegurar el motor al eje del tubo y localizar el punto exacto de fijación en la pared, marcando esos puntos.



2.4 - Retire el motor, taladrar en los puntos marcados y coloque los tacos.

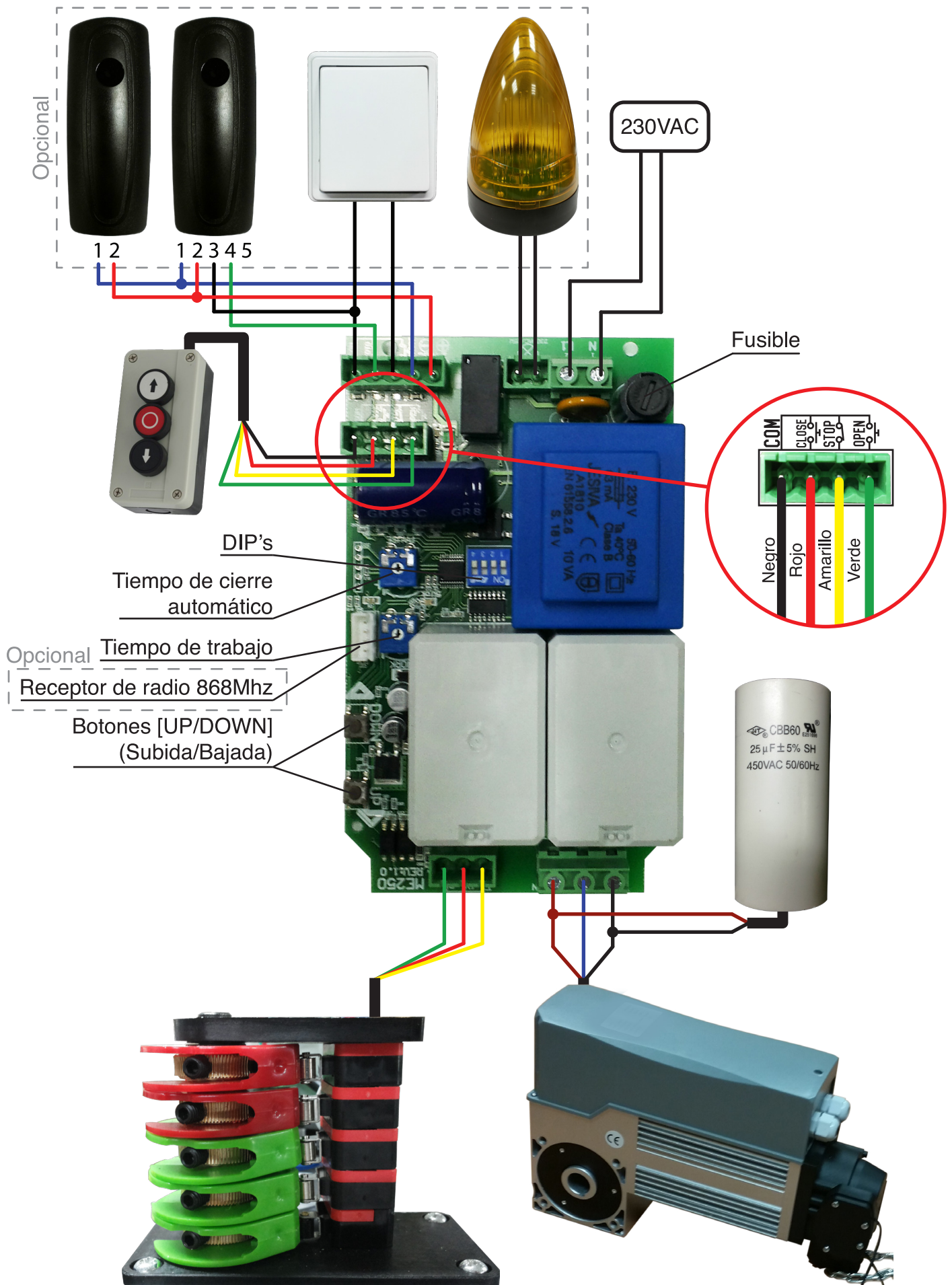


2.5 - Asegurar el operador al eje del tubo y fijar el soporte.

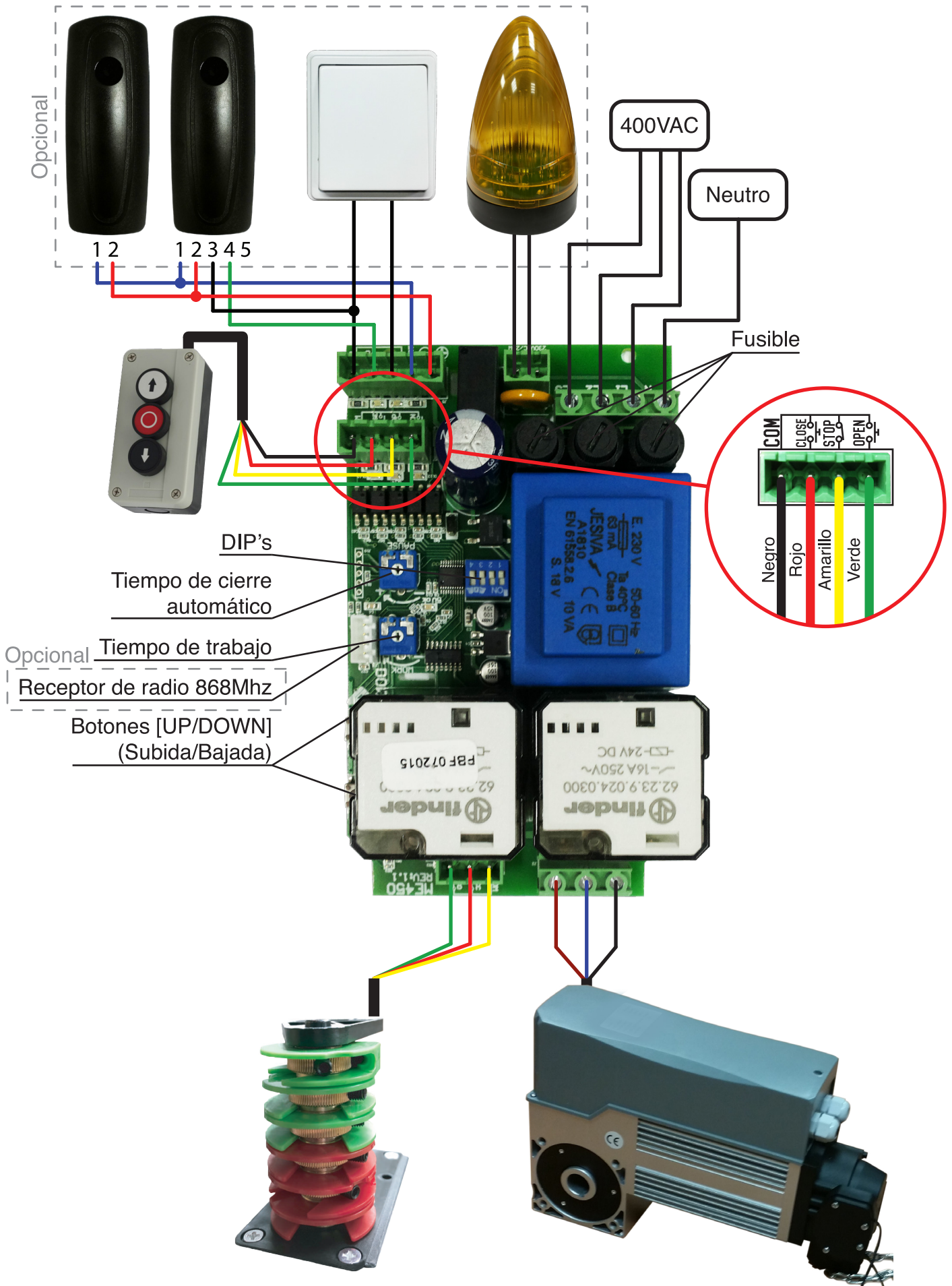


2.6 - Insertar el perno de bloqueo en el eje y asegurar con un tornillo.

D. ESQUEMA DE CONEXIONES ME 250



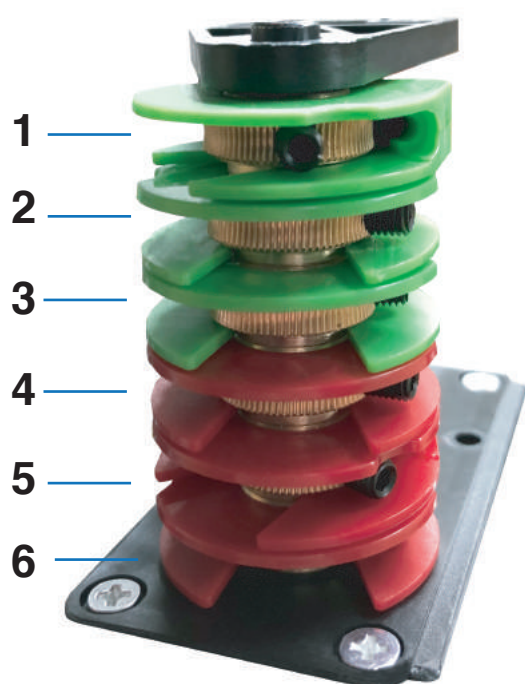
E. ESQUEMA DE CONEXIONES ME 450



F. PROGRAMACION DE RECORRIDO DE LA PUERTA

Con el fin de simplificar el ajuste de recorrido de la puerta, la placa de control ME 250/450, tiene dos botones (UP) y (DOWN) que posibilitan los movimientos de la puerta para ajustar los límites de apertura y cierre donde esta se encuentra instalada. La puerta solo se moverá cuando el botón se encuentre presionado, esto ocurre inmediatamente después de que el Usuario deje de presionar el botón, entonces la puerta se parará.

NOTA : En caso de que la puerta se mueva en sentido contrario al que se pretende, es porque cuando se pulsa en el botón **(UP) / (DOWN)** y moverse la puerta en sentido **bajar/subir**, la placa ME250/450, posibilita al Usuario alterar el sentido de la puerta, presionando los dos botones a la vez, durante 10 segundos, encendiéndose la lámpara de destellos tres veces.



- 1 - Final de carrera (Cierre de seguridad)
- 2 - Final de carrera (Cerrado)
- 3 - Final de carrera (Abierto)
- 4 - Final de carrera (Apertura de seguridad)
- 5 - Final de carrera Libre (Contacto libre)

ATENCION : Verificar si está parado en el fin de carrera correcto.

G. MODO DE FUNCIONAMIENTO

1	OFF	Hombre presente en APERTURA y CIERRE - Activo
	ON	Hombre presente en APERTURA y CIERRE - INACTIVO
2	OFF	Hombre presente en CIERRE - Activo
	ON	Hombre presente en CIERRE – INACTIVO
3	ON	Modo de Cierre Automático
4	OFF	Paso a Paso – Botón 1/Start (Abrir-Parar-Cerrar-Parar-Abrir-...)
	ON	Funcionamiento Normal (s/Tipo Botonera) – Botón 1/Start (Abre) y Botón 2 (cierra)

ATENCION :

- Para activar el Cierre Automático, los dip 1,2 y 3 deben estar en ON
- No existe el Modo de Funcionamiento – Paso a Paso con Cierre Automático (DIP´s - ON; DIP´s – OFF), en esta situación el mando no acciona la apertura, y el cierre se efectúa automáticamente (Dado que todos los mandos se memorizan en el canal 1).

H. INSTALACION DE SISTEMAS DE SEGURIDAD

Instalacion de fotocelulas

NOTA : Las fotocélulas se deberán instalar después de que haya instalado todo el sistema y haber sido comprobado.

1. Las fotocélulas deberán ser instaladas a los dos lados de la puerta, a 40 cm de altura del Suelo.
2. Desconectar la alimentación del cuadro electrónico, proceder a las conexiones de la fotocélula emisora y de la fotocélula receptora en el cuadro. Volver a conectar la alimentación y ajustar las fotocélulas.
3. Fijar las fotocélulas en el lugar deseado.

I. UTILIZACION Y MANTENIMIENTO

1. En la botonera, presionando el botón de emergencia, el funcionamiento de la puerta será interrumpido. Para colocar nuevamente en funcionamiento el operador, deberá desbloquear el botón de emergencia. Presione el botón que corresponda para hacer que la puerta suba o baje.

2. Durante el funcionamiento normal de la puerta (subiendo o bajando), si se presionara cualquiera de los dos botones, la puerta se parará.

3. Al final de la instalación y/o mantenimiento del operador, se deberá comprobar si la puerta está correctamente compensada, para que cuando fuese necesario utilizar la puerta en modo manual, ésta funcione suave y fácil de manejar.

J. RESOLUCIÓN DE PROBLEMAS

PROBLEMA	POSIBLE CAUSA	SOLUCIÓN
El motor no funciona	- Sin alimentación	- Comprobar la alimentación
	- Fusible quemado	- Cambiar fusible
	- Condensador averiado(ME250)	- Cambiar el condensador
	- Sistema en corto-circuito	- Comprobar las conexiones
	- Sobrecalentamiento del motor	- Conectar pasados 10 minutos
	- Finales de carrera averiados	- Tirar manualmente de la cadena
No para en el final de carrera	- Finales de carrera averiados	- Sustituir los finales de carrera
El dispositivo de desbloqueo no funciona	- El engranaje está bloqueado	- Reparar el engranaje
	- El muelle de la reductora está averiado	- Sustituir el muelle
El motor funciona, pero la puerta no se mueve	- Muelles sin fuerza	- Ajustar la fuerza de los muelles